

# bruksanvisning



**K 4185 RF A++**  
**K 4185 SV A++**

**Cylinda**  
år efter år



# Innehåll

<b>INNAN DU ANVÄNDER DIN KYL .....</b>	<b>2</b>
Säkerhetsinstruktioner .....	2
Varningar .....	3
Installera och starta din kyl .....	4
Innan du använder din kyl .....	4
<b>ANVÄNDARINFORMATION .....</b>	<b>5</b>
Starta kyldelen .....	5
LÄGES-knapp .....	5
INSTÄLLNINGSS-knapp .....	5
Temperaturjustering för kyldelen och aktivering av SUPERKYL-läge .....	6
Superkyläge .....	6
Ekonomiläge .....	7
Varningar gällande temperaturjusteringar .....	8
<b>RENGÖRING OCH UNDERHÅLL .....</b>	<b>8</b>
Avfrostning .....	9
<b>FRAKT OCH FLYTT .....</b>	<b>9</b>
<b>INNAN DU RINGER REPARATÖR .....</b>	<b>10</b>
Tips för att spara energi .....	12
<b>APPARATENS DELAR OCH AVDELNINGAR .....</b>	<b>13</b>

# INNAN DU ANVÄNDER DIN KYL

## Säkerhetsinstruktioner

- Modellen innehåller R600a (kylisobutan), naturlig gas som är mycket miljövänlig men även brandfarlig. Vid transport och installation måste försiktighet iakttas så att ingen av kylkretsens komponenter skadas. I händelse av skada måste du undvika öppen eld eller gnistkällor och ventilera rummet där apparaten är placerad under några minuter.

**Varning:** Håll ventilationsöppningar i apparatens hölje eller inbyggnadsstruktur oblockerade.

- Använd inte mekaniska apparater eller andra konstgjorda sätt för att påskynda avfrostningsprocessen.
- Använd inte elektriska apparater inuti kylan.
- Om den här enheten ska ersätta en äldre enhet med lås; ha sönder eller ta bort låset som en säkerhetsåtgärd innan det kastas så att barn som leker inte blir inlåsta av misstag.
- Gamla kylar och frysar innehåller isoleringsgaser och kylämnen som måste avyttras på rätt sätt. Låt din lokala sophanteringstjänst ta hand om avyttringen eftersom de har den kompetens som krävs och kontakta dina lokala myndigheter om du har några frågor. Se till att kylsystemet ej skadas under hanteringen.

**VIKTIG INFORMATION:** Läs denna användarmanual ordentligt innan du installerar och använder produkten. Cylinda kan inte hållas ansvariga för potentiella skador som uppstår på grund av brist på försiktighet och uppmärksamhet.

## Konformitetsinformation

- Tropisk klass anges för omgivande temperaturer på mellan 16°C och 43°C i enlighet med TS EN ISO 15502-standard.
- Enheten är tillverkad i enlighet med standarderna EN1 55 02, IE C6 03 35-1/IEC60335-2-24, 2004/108/EC.



Denna enhet är märkt i enlighet med det europeiska direktivet 2002/96/EG om avfall som utgörs av eller innehåller elektroniska produkter (waste electrical and electronic equipment - WEEE).

Direktivet anger ramarna för inom EU giltigt återtagande och korrekt återvinning av uttjänta enheter.

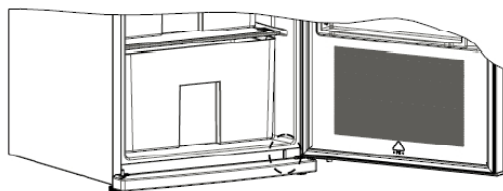
## Varningar

**Varning:** Använd inte mekaniska apparater eller andra sätt för att påskynda avfrostningsprocessen, förutom de som rekommenderas av tillverkaren. Använd inte elektriska apparater inuti matförvaringsdelarna i kylskåpet om de inte är av en typ som rekommenderas av tillverkaren. Håll ventilationsöppningar i apparatens hölje eller inbyggnadsstruktur oblockerade. Skada inte kylkretsen.

- Använd inte flera förgrenings- eller förlängningssladdar.
- Anslut inte till skadade, slitna eller gamla uttag.
- Dra, böj eller skada inte sladden.



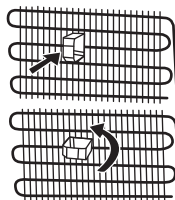
- Dena apparat är gjord för att användas av vuxna. Låt inte barn leka med apparaten och låt dem inte hänga på dörren.
- Sätt aldrig i och dra aldrig ut sladden ur uttaget med våta händer för att förhindra dödlig elchock!
- För din egen säkerhets skull, placera aldrig explosivt eller lättantändligt material i din kyl. Placera drycker med hög alkoholmängd vertikalt i kyldelen och se till att de är ordentligt förseglade.
- När kylens dörr är stängd bildas ett vakuum. Vänta ungefär en minut innan du öppnar den igen.
- Detta tillbehör är valfritt för enkel öppning av dörren. Med detta tillbehör kan en aning kondens uppstå omkring det här området och du kan ta ut det.



- Apparaten är inte avsedd att användas av personer (inklusive barn) med nedsatt fysisk, sensorisk eller mental förmåga, eller med bristande erfarenhet och kunskap, om de inte har övervakats eller instruerats gällande användning av apparaten av en person som är ansvarig för deras säkerhet. Barn ska övervakas för att säkerställa att de inte leker med apparaten.
- Om elsladden är skadad måste den bytas ut av tillverkaren eller en servicerepresentant eller liknande kvalificerade personer för att undvika fara.

## Installera och starta din kyl

- Innan du ansluter apparaten till vägguttaget, se till att voltstyrkan på namnplåten överensstämmer med strömstyrkan i ditt eluttag.
- Driftspänningen för din frys är 220-240 V vid 50Hz.
- Strömkabeln till din kyl har en jordad kontakt.
- Vi tar inget ansvar för skador som uppstår p.g.a. användning utan jordning.
- Placera din kyl på en plats där det inte utsätts för direkt solljus.
- Din apparat ska stå minst 50 cm från spisar, ugnar och värmekällor och ska stå minst 5 cm från elektriska ugnar.
- Kylen ska aldrig användas utomhus eller utsättas för regn.
- Placera inga tunga objekt ovanpå apparaten.
- Installera distansanpassaren av plast (delen med svarta vingar på baksidan) genom att vrida den 90° för att förhindra att kondensatorn vidrör väggen.
- På apparaten samt tillbehören ska rengöras med en blandning av vatten och flytande tvål.
- Utsidan på apparaten samt tillbehören ska rengöras med en blandning av vatten och flytande tvål. Insidan på apparaten rengörs med bikarbonat och ljummet vatten. Efter torkning placeras delarna tillbaks.



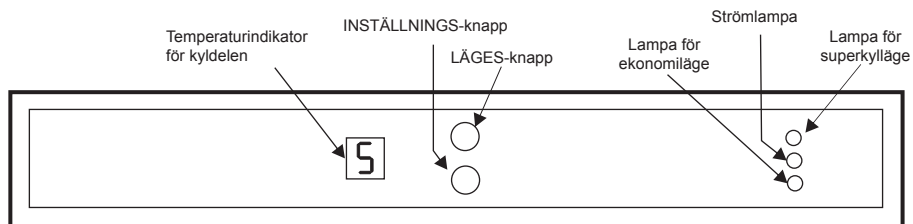
## Innan du använder din kyl

- När den startas för första gången ska din kyl stå upprätt i 3 timmar och kopplas in för att den ska fungera effektivt. Om detta inte görs kan kompressorn skadas.
- Din kyl kan komma att lukta lite första gången den används; lukten kommer att avta då kylen kyls ner.



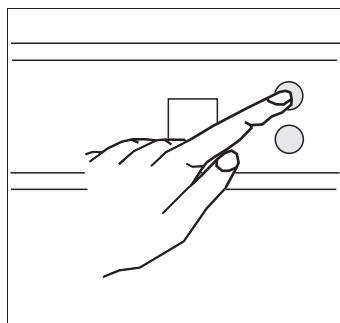
# ANVÄNDARINFORMATION

## Starta kyldelen



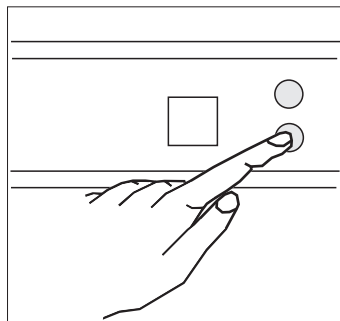
### LÄGES-knapp

- Lägesknappen låter dig växla mellan kylfelsindikatorn, lampan för superkyliläge och lampan för ekonomiläge.
- När du trycker en gång börjar indikatorn för kyldelen att blinka.
- Det inställda värdet är klart att ändras.
- När du trycker två gånger kommer lampan för superkyliläge att börja blinka.
- När du trycker tre gånger kommer lampan för ekonomiläge att börja blinka.



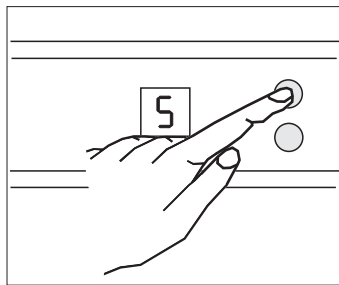
### INSTÄLLNINGS-knapp

Låter dig justera temperaturen för den angivna delen då indikatorn för kyldelen väljs med lägesknappen.



## Temperaturjustering för kyldelen och aktivering av SUPERKYL-läge

- Starttemperaturen för kyldelen är 5°C.
- Tryck en gång på lägesknappen.
- Indikatorn för det inställda värdet i kyldelen börjar blinka när du trycker på den här knappen.
- Värdet för kyldelen sänks till en lägre temperatur varje gång du trycker på den här knappen samtidigt som indikatorn blinkar. (8°C, 7°C, 6°C, 5°C, 4°C, 3°C, 2°C)
- När du väntar i 5 sekunder utan att trycka på någon knapp efter att ha nått önskat värde så aktiveras det inställda värdet och kylan använder det nya temperaturvärdet.
- När du trycker på knappen tills värdet för kyldelen når 2°C (maximal kyla) så börjar värdena om på 8°C om du trycker på knappen igen.



### Rekommenderade temperaturvärden för kylan

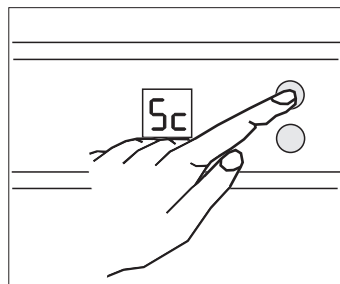
<i>När ska det justeras?</i>	<i>Innetemperatur</i>
För minsta möjliga kylkapacitet	7°C, 8°C
För normal användning	4°C, 5°C, 6°C
För bästa möjliga kylkapacitet	2°C, 3°C

## Superkyläge

- För att kyla ner mycket mat
- För att kyla ner mat snabbt

### Hur använder man det;

- Tryck på lägesknappen tills du når superkyläge.
- Om du inte trycker på någon knapp på 5 sekunder efter att lampan för superkyläge börjat blinka så hörs en signal och läget aktiveras.
- När superkyläget är aktivt kommer bokstäverna "SC" visas på kylens indikator.



### När superkyläge är valt:

- För att avbryta suprekyläget och fortsätta med tidigare inställt värde:
- Tryck på lägesknappen 1 gång och vänta i 5 sek. Superkyläget avbryts och kylan börjar använda det tidigare inställda värdet.



### **För att avbryta superkylläget och fortsätta med ett nytt inställt värde:**

- Tryck på lägesknappen 1 gång och tryck sedan, inom 5 sekunder, på inställningsknappen tills du nått önskat värde. Vänta sedan i 5 sek. Superkylläget avbryts och kylen börjar använda det nya inställda värdet.

### **Att avbryta superkylläge och aktivera ekonomiläge:**

- Tryck på lägesknappen 3 gånger och vänta i 5 sek. Superkylläget avbryts och kylen börjar använda ekonomiläge.

**OBS:** Superkylläget avbryts automatiskt efter 5 timmar eller när kylsensorerna känner att temperaturen blir lägre än 2°C.

Om superkylläget avslutas automatiskt så kommer lampan för superkylläge fortsätta att lysa. Du behöver bara trycka på lägesknappen för att släcka SC-lampan.

### **Ekonomiläge**

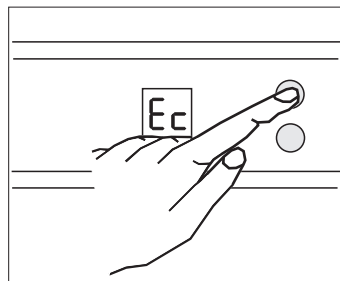
Din kyl kommer att använda minst energi om den är inställd på 5°C, vilket är den optimala förvaringstemperaturen.

#### **När använder man det;**

- När du vill att ditt kylskåp ska drivas ekonomiskt.

#### **Hur använder man det;**

- Tryck på lägesknappen tills lampan för ekonomiläge tänds (3 gånger).
- Om du inte trycker på någon knapp på 5 sekunder efter att lampan för ekonomiläge börjat blinka så hörs en signal och läget aktiveras.
- I det här läget använder kyldelen det specifika temperaturvärdet som är inställt i kontrollkretsen.
- När ekonomiläge är aktivt kommer bokstäverna "EC" visas på kylens indikator.



#### **När ekonomiläge är valt:**

##### **För att avbryta ekonomiläge och fortsätta med tidigare inställt värde:**

Tryck på lägesknappen 1 gång och vänta i 5 sek. Ekonomiläge avbryts och kylen börjar använda det tidigare inställda värdet.

##### **För att avbryta ekonomiläge och fortsätta med ett nytt inställt värde:**

Tryck på lägesknappen 1 gång och tryck sedan, inom 5 sekunder, på inställningsknappen tills du nått önskat värde. Vänta sedan i 5 sek. Ekonomiläge avbryts och kylen börjar använda det nya inställda värdet.

##### **Att avbryta ekonomiläge och aktivera superkylläge:**

Tryck på lägesknappen 2 gånger och vänta i 5 sek. Ekonomiläge avbryts och kylen börjar använda superkylläge.

## Varningar gällande temperaturjusteringar

- Dina temperaturinställningar kommer inte att tas bort när det blir strömavbrott.
- Påbörja inte en ny inställning förrän den tidigare inställningen är klar.
- Temperaturinställningen ska göras i förhållande till hur ofta dörren öppnas, hur mycket mat som förvaras i kylan och den omgivande temperaturen på platsen där kylan står.
- För att kylas ner helt bör din kyl köras oavbrutet i 24 timmar i enlighet med den omgivande temperaturen efter att den har startats.
- Undvik att öppna kylens dörr och lägg inte in någon mat i kylan under nerkylningsperioden.
- En fördröjningsfunktion på 5 minuter tillämpas när du drar ur kontakten och sedan sätter i den igen, eller när det blir strömavbrott, för att undvika skador på kylens kompressor. Din kyl kommer fungera som vanligt efter 5 minuter.

## RENGÖRING OCH UNDERHÅLL

- Se till att dra ur kontakten innan du rengör kylan.



- Rengör inte kylan genom att hälla vatten.

- Du kan torka av in- och utsidorna med en mjuk trasa eller en svamp och varmt vatten med diskmedel.



- Ta bort de lösa delarna och diska i vatten med diskmedel. Diska dem inte i diskmaskin.

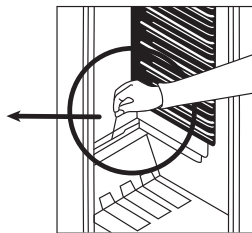
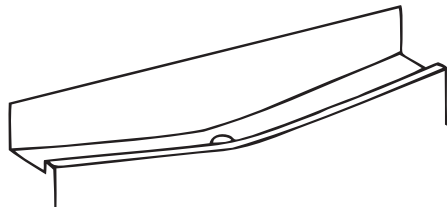
- Använd aldrig brandfarliga, explosiva eller frätande material såsom thinner, gas eller syra vid rengöring.



### **Se till att kontakten är utdragen när du rengör din kyl.**

- Förvara inte rinnande olja eller mat som har tillagats i olja utan att vara tillslutna i skåpet, eftersom det kan skada skåpets plastytor. Om du spiller olja på plasten, rengör och skölj ytan direkt med varmvatten.

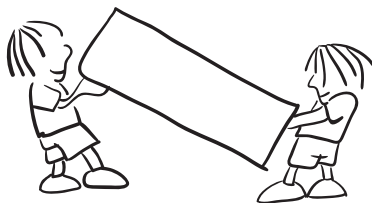
## Avfrostning



- Avfrostning sker automatiskt i kyldelen då den är igång; avfrostningsvattnet samlas upp i droppbrickan och avdunstar automatiskt.
- Droppbrickan och dräneringshålet för avfrostningsvatten ska regelbundet rengöras med pluggen för dräneringshålet för att förhindra att vatten långst ner i kylan istället för att rinna ut.
- Du kan också hälla  $\frac{1}{2}$  glas vatten i dräneringshålet för att göra rent det.

## FRAKT OCH FLYTT

- Originalförpackningen och frigoliten kan behållas för omtransport (valfritt).
- Du ska säkra din kyl med tjockt förpackningsmaterial, band eller starka rep och följa transportinstruktionerna på paketet för omtransport.
- Ta ur alla lösa delar (hyllor, tillbehör, grönsakslådor, m.m.) eller sätt fast dem i kylan med hjälp av band för att skydda dem mot stötar under flytt och transport.



# INNAN DU RINGER REPARATÖR

## Om din kyl inte fungerar:

- Är det något fel med elen?
- Är kontakten ordentligt isatt i uttaget?
- Har säkringen till uttaget som kontakten sitter i eller huvudsäkringen gått?
- Är det något fel på uttaget? Undersök detta genom att koppla in kylan till ett annat uttag som du vet fungerar.

VARNINGSTYP	BETYDELSE	ORSAK	ÅTGÄRD
Sr	Varning om fel	Visas när en eller fler av kylens delar inte fungerar eller om det är något problem med nedkylningssystemet.	Ring reparatör omgående.
LC	Kyldelen är inte tillräckligt kall	Den här varningen visas om det har varit strömavbrott under en längre period och första gången kylan startas.	Ändra tillfälligt kylens temperatur till önskad nivå eller aktivera superkyläge.
LP	Låg spänning	Kylen går till standbyläge när spänningen sjunker under 170 volt.	Denna funktion förhindrar att kompressorn skadas då spänningen är låg. Kylen kommer automatiskt att starta igen när spänningen stiger till den nivå som krävs.

### **Temperaturvarning:**

Temperaturdisplayen blinkar "LC" och en ljudlig signal hörs när temperaturen i kyldelen är för hög.

### **Ökad temperatur kan orsakas av:**

- Frekvent öppnande av dörren under en längre tid
- En stor mängd varm mat har lagts in
- Hög omgivande temperatur
- Fel på kylskåpet

### **Kontrollvarningar:**

Din kyl varnar dig om kyldelens temperatur ligger på en olämplig nivå eller när ett problem med enheten uppstår. Varningskoder visas på kyldelens indikatorer. Varningskoder visas på kyldelens inställningsdisplay.

### **Ett varningsljud hörs också.**

Visningen av koden och signalen kommer att fortsätta tills du trycker på INSTÄLLNING- eller LÄGES-knapparna. När du trycker på en av de här knapparna tystnar signalen. "LC"-varningen försvinner efter 15 minuter. Du behöver inte ringa en reparatör. Detta fel kan uppstå p.g.a. orsakerna ovan. Du kan fortsätta förvara mat i ditt kylskåp. Om "LC"-varningen inte försvinner inom en timme efter att du har tryckt på knappen kan du ringa en reparatör.

### **Om din kyl låter för mycket:**

#### **Kompressorljud**

- Normalt motorljud. Detta ljud innebär att kompressorn fungerar som den ska. Kompressorn kan låta lite mer under en kort tid då den aktiveras.

#### **Bubblande och plaskande ljud:**

- Detta ljud orsakas av flödet av kylämne i rörsystemet.

#### **Blåsljud:**

- Normalt fläktljud. Detta ljud kan höras från kylskåpet under normal drift av systemet p.g.a. luftcirkulation.

### **Om det bildas fukt inuti kylan:**

- Är maten rätt förpackad? Har behållarna torkats av innan de placerades i kylan?
- Öppnas kylens dörr ofta? Fukt från rummet den står i tar sig in i kylan när dörren öppnas ofta. Fuktbildning sker snabbare när du öppnar dörrarna ofta, speciellt om luftfuktigheten i rummet är hög.
- Att det bildas vattendroppar på innerväggen efter automatisk avfrostning är normalt. (hos statiska modeller)

### **Om dörren inte öppnas och stängs på rätt sätt:**

- Gör en matförpackning att dörren inte kan stängas?
- Är dörrhyllorna, hyllorna och lådorna rätt placerade?
- Är gångjärnen trasiga eller slitna?
- Står din kyl på en plan yta?

## Är apparaten tillräckligt kall;

- Apparaten har designats för att fungera i normal rumstemperatur i enlighet med den klimatklass som uppges på skåpets typskylt. Användning av apparaten i miljöer vars temperaturvärden inte överensstämmer med de som uppges på etiketten rekommenderas inte.

<b>Klimatklasser</b>	<b>Rumstemperatur (°C)</b>
<b>T</b>	Mellan 16 och 43 (°C)
<b>ST</b>	Mellan 16 och 38 (°C)
<b>N</b>	Mellan 16 och 32 (°C)
<b>SN</b>	Mellan 10 och 32 (°C)

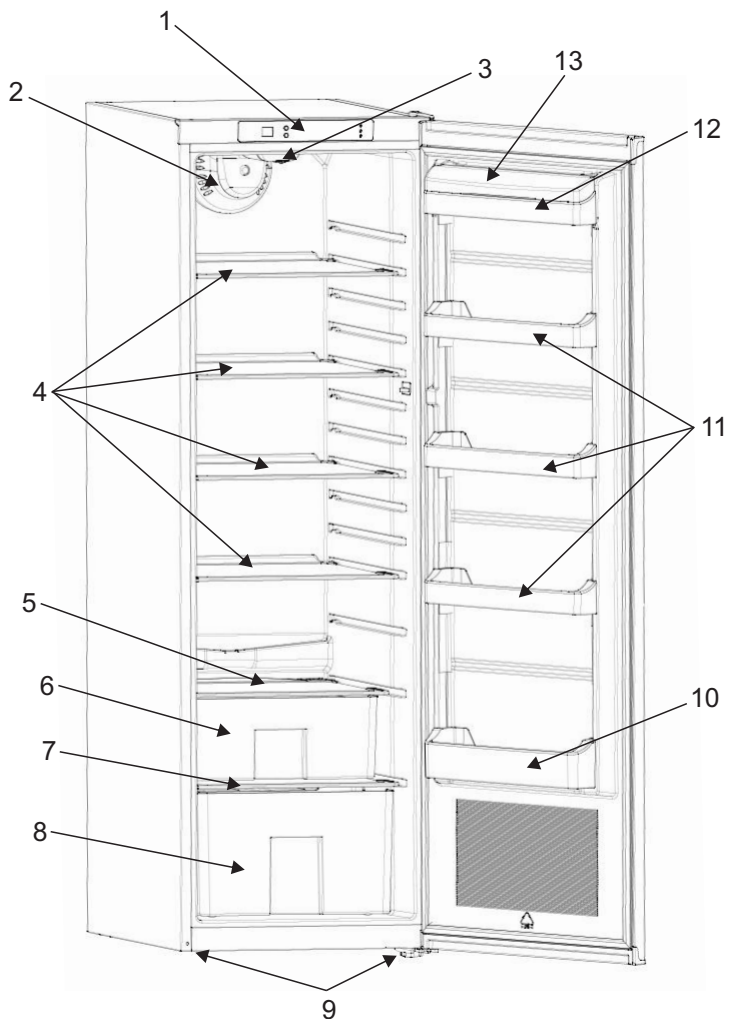
## VIKTIGT:

- Kompressorns skyddsfunktion kommer aktiveras efter plötsliga strömavbrott eller när kontakten dras ur eftersom gasen i nedkylningssystemet inte har stabiliserats än. Du behöver inte oroa dig, din apparat startar igen efter 5 minuter.
- Om du inte kommer använda din kyl under en längre period (t.ex. under semestern) ska kontakten dras ur. Rengör din kyl i enlighet med kapitlet "RENGÖRING OCH UNDERHÅLL" och lämna dörren öppen för att undvika fukt och dålig lukt.
- Om problemet kvarstår efter att du har följt alla instruktioner ovan ska du kontakta närmaste auktoriserade reparatör.

## Tips för att spara energi

1. Installera apparaten i ett svalt, välventilerat rum, men inte i direkt solljus eller nära en värmekälla (värmeelement, spis, o.dyl). Använd i annat fall en isolerande plåt.
2. Låt avdelningsmat och dryck kylas av utanför apparaten.
3. Placera maten i kylskåpsutrymmet vid upptining av frusen mat. Den låga temperaturen hos den frusna maten hjälper till att kyla kylskåpsutrymmet när maten tinar upp. Vilket ger en energibesparing. Om den frusna maten tas ut orsakar den ett slöseri med energi.
4. Vid inställning av drycker och flytande föda måste de täckas över. I annat fall ökar fuktigheten i apparaten. Vilket medför att funktionstiden blir längre. Att täcka över drycker och flytande föda hjälper också till att bevara lukt och smak.
5. Öppna och stäng apparatens dörr så snabbt som möjligt vid inställning av mat och dryck.
6. Låt locken vara på i apparaten för varje utrymme med annan temperatur. (grönsaks-, kylfack, osv).
7. Dörrtätningen måste vara ren och mjuk. Ersätt tätningar om de är utslitna.
8. Rengör emellanåt apparatens baksida med en dammsugare eller målarpensel för att förhindra en ökad energiförbrukning.

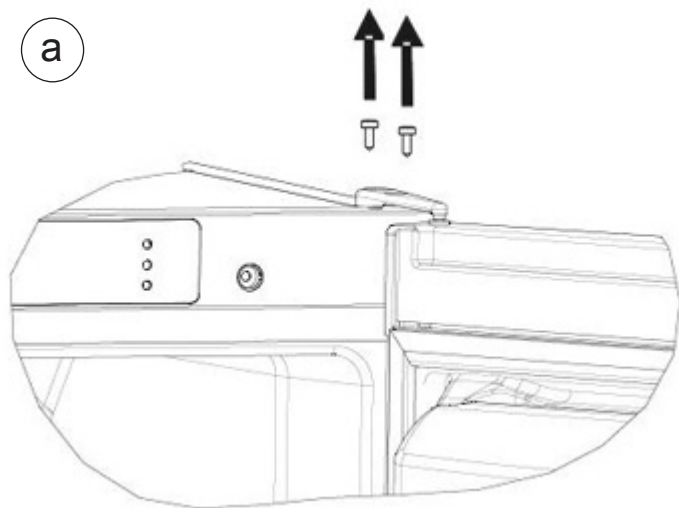
## APPARATENS DELAR OCH AVDELNINGAR



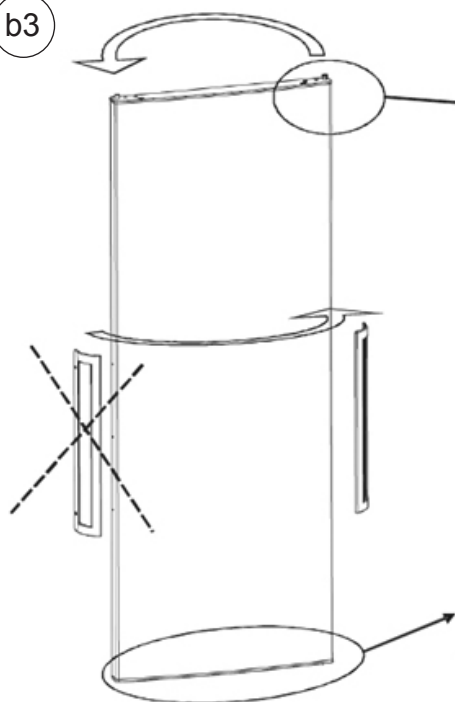
Denna presentation är endast information om enhetens delar.  
Delarna kan variera beroende på modell.

- |  |                                     |
|--|-------------------------------------|
| 1. Huvudpanel  | 8. Nedre grönsakslåda               |
| 2. Glödlampa   | 9. Nivåanpassningsfötter            |
| 3. Turbofläkt (modeller med glashyllor)                  | 10. Flaskhylla                      |
| 4. Glashyllor (valfritt med gallerhyllor)                | 11. Dörrhyllor                      |
| 5. Lock till övre grönsakslåda (skyddsglas* - valfritt)  | 12: Övre hylla                      |
| 6. Övre grönsakslåda (valfritt)                          | 13. Lock till övre hylla (valfritt) |
| 7. Lock till nedre grönsakslåda (skyddsglas* - valfritt) |                                     |

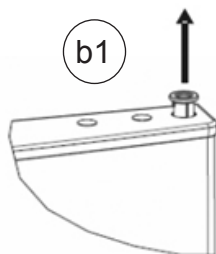
a



b3



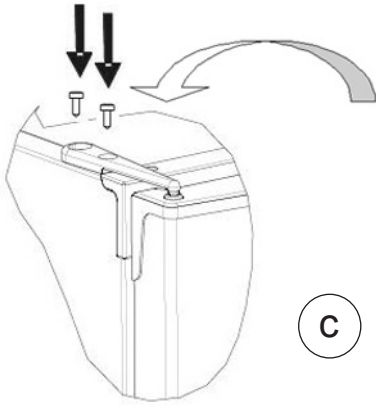
b1



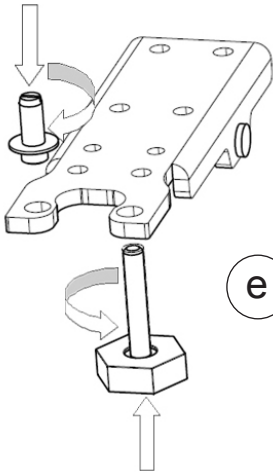
b2



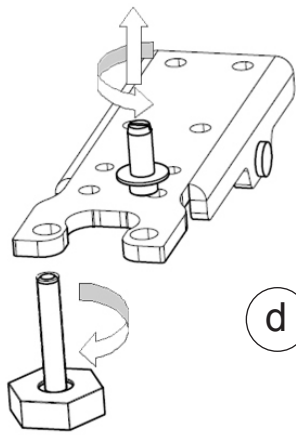




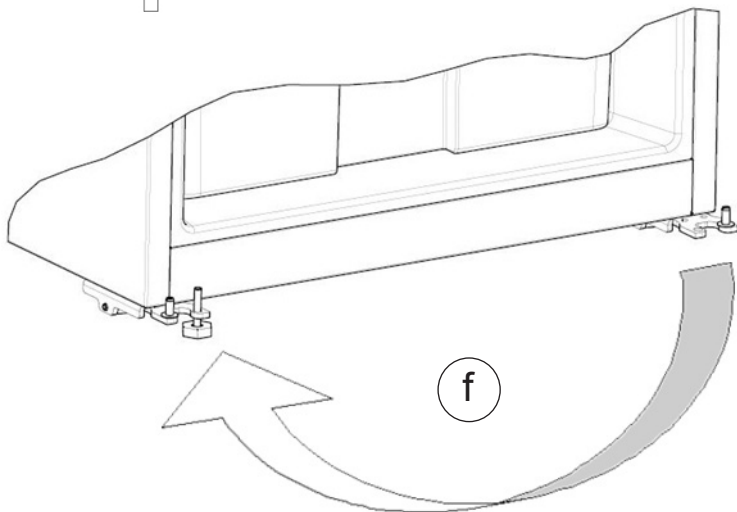
c



e



d



f







# service

- Vi har service i hela landet
- Gå in på [www.cylinda.se](http://www.cylinda.se) eller
- Ring 0771-25 25 00 (endast lokaltaxa)

# uppgge

- Maskintyp
- Problembeskrivning
- Serienummer
- Namn och adress
- Inköpsdatum
- Ditt telefonnummer

Våra tekniker är specialutbildade på Cylindaprodukter och vi använder bara originalreservdelar.

Elektroskandia Sverige AB, Cylinda, 191 83 Sollentuna

**Cylinda**  
år efter år  
52091568